

Scheda Tecnica - Technical Sheet

Vicky

400938C 400938C-B
400938D 400938D-B



Proiettore a led per esterno



150W
13000Lm
120°

Dati generali

Product overview

Nome prodotto/Product name	VICKY
Codice prodotto/Product code	400938
Materiale/Housing material	Alluminio
Colore/Colour	Bianco - Nero
Ambiente di utilizzo/Environment	Esterno
Certificazione/Certifications	CE
Lumen/Lumen	13000
Gradi Kelvin/Kelvin degrade (K)	3000K/4000K/6500K
Angolo/Beam angle	120°
Consumo/Power	150W
Tensione/Voltage	220-240V 50/60Hz
Classe sicurezza/Isolation class	I Classe
Classe protezione/Protection degree	IP 65
Classe energetica/Energy label	F
Dimensioni articolo/Carton product	30,5x26,0x3,1 (cm)
Dimensioni scatola singolo/Gift box	30,9x26,4x3,5 (cm)
Dimensioni cartone/Carton dimensions	Updating (cm)
Imballo/Packing	5

Scheda Tecnica - Technical Sheet

Vicky

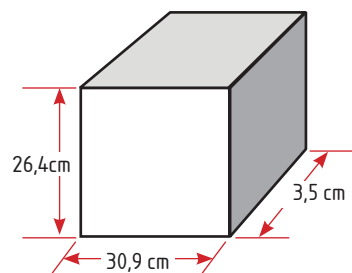
400938W 400938W-B
 400938C 400938C-B
 400938D 400938D-B



Packaging

Scatolo con stampa
in quadricromia

Giftbox 4 colours



CONFEZIONE SINGOLA
Giftbox

Export carton

Bar code:
Position 4 sides
in the upper left

400938C



400938D



400938C-B



400938D-B



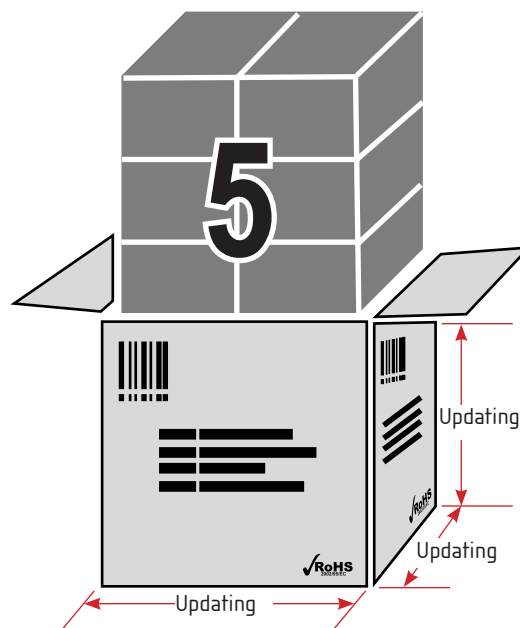
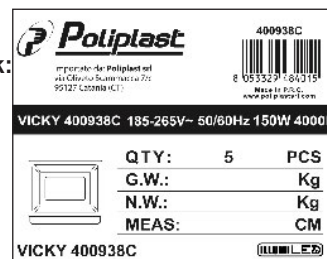
Lateral sides
Shipping mark:



P/I NO.:
LOT NO.: 1518-24-22
CTN NO.:
MADE IN P.R.C.
ITEM NO.: 400938C



Central sides
Shipping mark:



Scheda Tecnica - Technical Sheet

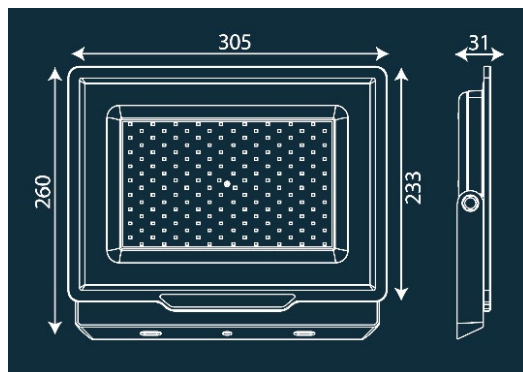
Vicky

400938W	400938W-B
400938C	400938C-B
400938D	400938D-B



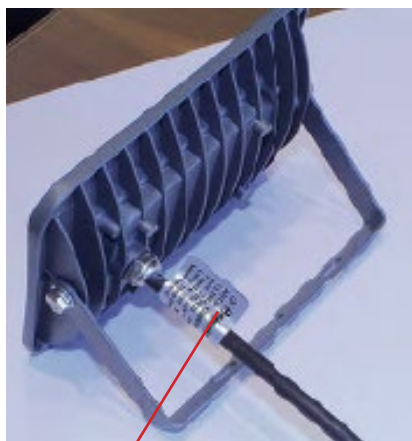
Dettagli Tecnici

Dimensioni
Dimensions

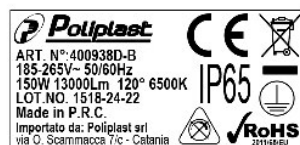
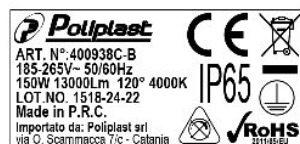


Labels

Targhetta specifiche tecniche
Technical label



38x18 mm



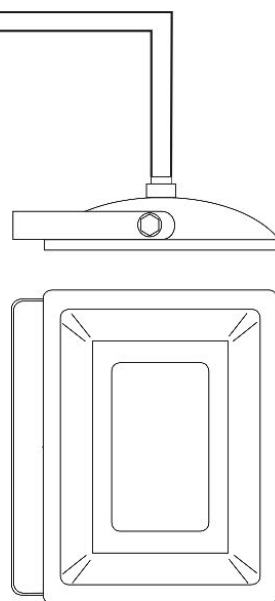
Scheda Tecnica - Technical Sheet

Vicky

400938W	400938W-B
400938C	400938C-B
400938D	400938D-B

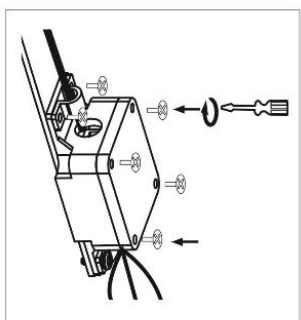
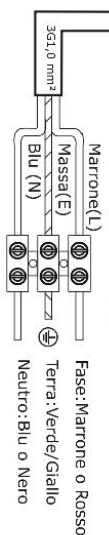


SCHEMA COLLEGAMENTI



Collegamenti elettrici

Cavo HOSRN-F 3G1,0 mm²



Utilizzare una scatola stagna per i collegamenti

MANUALE DI ISTRUZIONE



Poliplast srl
Direzione e
Uffici Amministrativi:

Via Oliveto Scammacca, 7/c Tel. +39 095 7357530 pbx
95127 Catania (Italy)

www.poliplast.it
info@poliplast.it



Scheda Tecnica - Technical Sheet

Vicky

400938W 400938W-B
400938C 400938C-B
400938D 400938D-B



MANUALE DI ISTRUZIONE PROIETTORE A LED

Nota: leggere attentamente le istruzioni prima di installare l'articolo.

IMPORTANTE: L'installazione o qualsiasi operazione di manutenzione devono essere eseguite a corrente elettrica disconnessa.

INSTALLAZIONE:

Assicurarsi che la corrente elettrica sia disconnessa.
Rimuovere la staffa di montaggio per segnare il foro nella posizione desiderata.

Praticare un foro della misura adeguata ad un tassello da muro e fissare la staffa.

Utilizzare una scatola stagna per i collegamenti e terminare il cablaggio.

Fissare il proiettore con le viti.

Connettere la corrente elettrica.

AVVERTENZA DI SICUREZZA:

Prima dell'utilizzo leggere attentamente il manuale di istruzioni.

Assicurarsi che il prodotto sia sufficientemente ventilato.

Non coprire l'apparecchio durante l'utilizzo.

Non installare la lampada alla portata di bambini o animali.

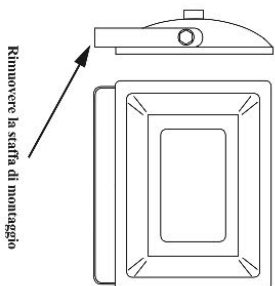
Il prodotto non deve essere manipolato al fine di usurare la garanzia.

La Poliplast srl non è responsabile in caso di mancato rispetto delle avvertenze di sicurezza.

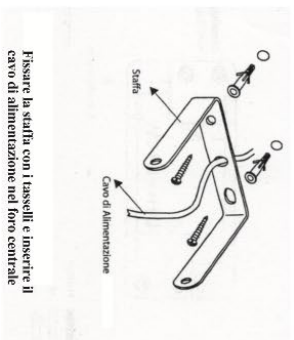
L'installazione deve essere effettuata da personale tecnico.

Utilizzare un cavo per uso esterno e non inferiore a H05RN-F 3G1,00 mm², e realizzare i collegamenti tramite scatola stagna.

La lampada non è dimmerabile.



Rimuovere la staffa di montaggio



Fissare la staffa con i tasselli e inserire il cavo di alimentazione nel foro centrale

CARATTERISTICHE TECNICHE

Tabella delle caratteristiche tecniche

Articolo	Luce	Colore	Watt	Descrizione
400938C	4000K	Nero	150W	185-265V 50/60Hz - 13000 Lm - 120° IP65 CLASSE I completo di 30 cm di cavo 3x1,00 mm ²
400938C-B	4000K	Bianco	150W	185-265V 50/60Hz - 13000 Lm - 120° IP65 CLASSE I completo di 30 cm di cavo 3x1,00 mm ²
400938D	6500K	Nero	150W	185-265V 50/60Hz - 13000 Lm - 120° IP65 CLASSE I completo di 30 cm di cavo 3x1,00 mm ²
400938D-B	6500K	Bianco	150W	185-265V 50/60Hz - 13000 Lm - 120° IP65 CLASSE I completo di 30 cm di cavo 3x1,00 mm ²
400939C	4000K	Nero	200W	185-265V 50/60Hz - 17000 Lm - 120° IP65 CLASSE I completo di 30 cm di cavo 3x1,00 mm ²
400939C-B	4000K	Bianco	200W	185-265V 50/60Hz - 17000 Lm - 120° IP65 CLASSE I completo di 30 cm di cavo 3x1,00 mm ²
400939D	6500K	Nero	200W	185-265V 50/60Hz - 17000 Lm - 120° IP65 CLASSE I completo di 30 cm di cavo 3x1,00 mm ²
400939D-B	6500K	Bianco	200W	185-265V 50/60Hz - 17000 Lm - 120° IP65 CLASSE I completo di 30 cm di cavo 3x1,00 mm ²

CODICE PRODOTTO	EAN	Questo prodotto contiene una sorgente luminosa di classe efficienza energetica:
400938C	80533294844015	F
400938D	80533294844039	F
400938C-B	80533294844022	F
400938D-B	80533294844046	F
400939C	80533294844053	F
400939D	80533294844077	F
400939C-B	80533294844060	F
400939D-B	80533294844084	F